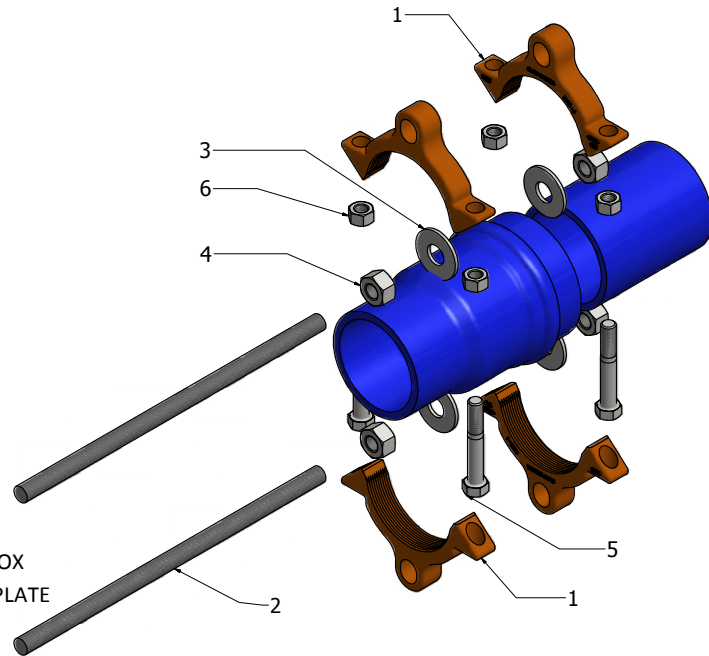
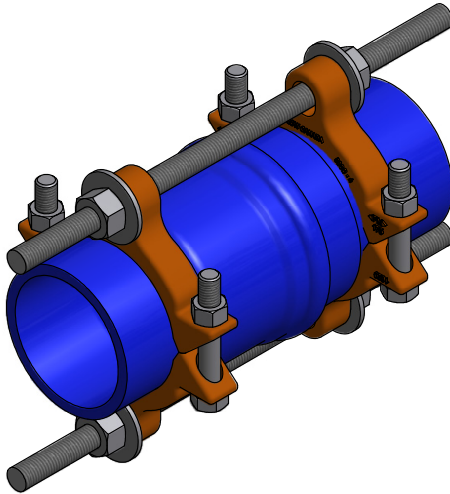
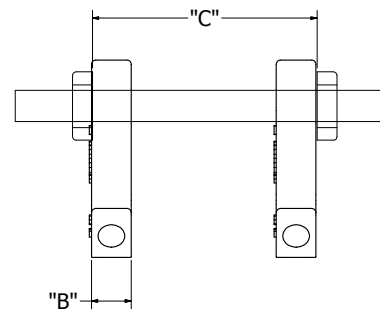
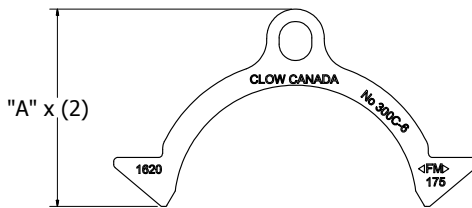


COLLET DE RETENU

RECOUVERT D'ÉPOXY POUR TUYAU CPV
 AVEC DIAMÈTRE EXT. FONTE DUCTILE APPROUVÉ FM 4" - 12"
 CERTIFIÉ UNIBELL B-13-92 ET ASTM F-1674-11
 ADAPTÉ POUR TUYAU C-900 & C-909



- | REF# | DESCRIPTION |
|------|--|
| 1 | 300C COLLET DEMI-LUNE D.I. A-536 Gr. 65-45-12 |
| 2 | 3/4" x 17" long TIGE FILETÉE ALLIAGE D'ACIER ou INOX |
| 3 | 15/16" DIAM.INT. x 2 1/4" diam. ext. RONDELLE PLATE PLAQUÉ ZINC ou ACIER INOX. |
| 4 | 3/4" NOIX HEXAGONALE ROBUSTE PLAQUÉ ZINC ou ACIER INOX. |
| 5 | BOULON HEXAGONALE POUR COLLET PLAQUÉ ZINC ou ACIER INOX. |
| 6 | NOIX HEXAGONALE PLAQUÉ ZINC OU ACIER INOX 304SS |



DIMENSION DU TUYAU	DIMENSIONS			POIDS EXP.	BOULONS	SERRAGE DES BOULONS	TIGES DE RETENU
	"A" x (2)	"B"	"C"		DU COLLETS	DU COLLET	
4"	9 1/8"	1 1/8"	12"	18 lbs	4 @ 3/8" x 3 1/2"	100 FT LBS	2 @ 3/4"x17" Tiges Filetées
6"	11 1/8"	1 1/8"	13"	22 lbs	4 @ 3/8" x 4"	100 FT LBS	2 @ 3/4"x17" Tiges Filetées
8"	14 1/8"	1 1/4"	15"	34 lbs	4 @ 3/4" x 5"	150 FT LBS	2 @ 3/4"x17" Tiges Filetées
10"	16 3/8"	1 3/8"	16"	52 lbs	4 @ 7/8" x 6"	200 FT LBS	2 @ 3/4"x17" Tiges Filetées
12"	19 1/4"	1 3/8"	18"	76 lbs	4 @ 7/8" x 6"	200 FT LBS	2 @ 3/4"x17" Tiges Filetées

