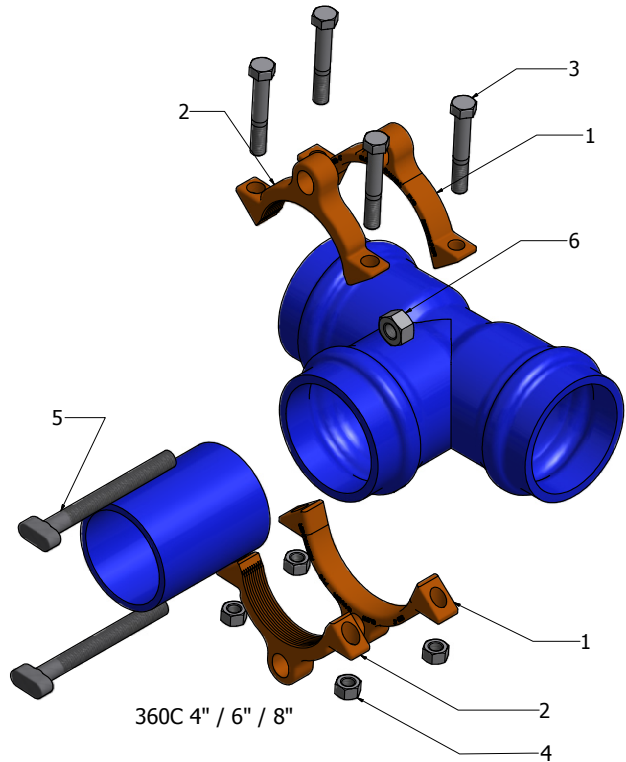
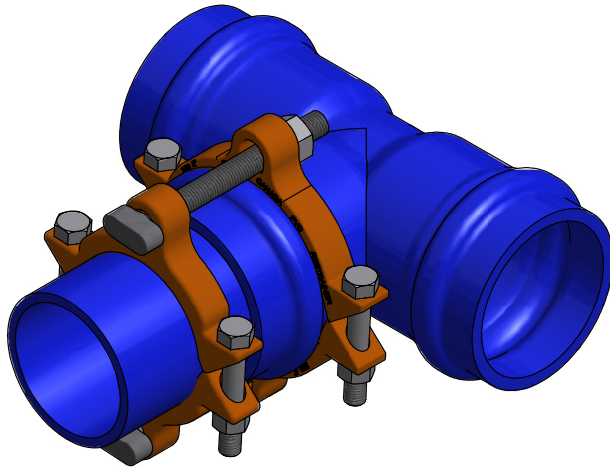


COLLET DE RETENU

RECOUVERT D'ÉPOXY POUR TUYAU CPV
 AVEC DIAMÈTRE EXT. FONTE DUCTILE APPROUVÉ FM 4" - 12"
 CERTIFIÉ UNIBELL B-13-92 ET ASTM F-1674-11
 ADAPTÉ POUR TUYAU C-900 & C-909

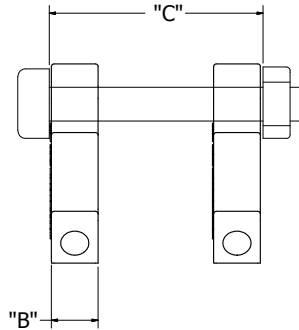
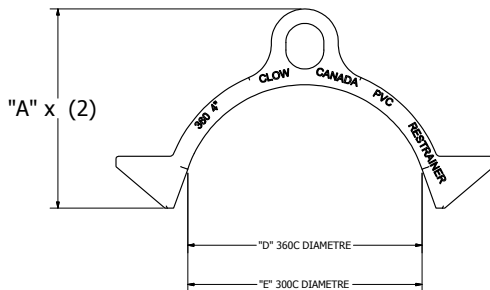


REF#

DESCRIPTION

- 1 360C COLLET DEMI-LUNE EN FONTE DUCTILE-A-536 Gr. 65-45-12
- 2 300C COLLET DEMI-LUNE EN FONTE DUCTILE-A-536 Gr. 65-45-12
- 3 BOULONS HEXAGONAL POUR COLLET PLAQUÉ ZINC OU ACIER INOX
- 4 NOIX HEXAGONALE PLAQUÉ ZINC OU ACIER INOX
- 5 BOULONS EN T-3/4" ALLIAGE ACIER OU ACIER INOX
- 6 NOIX HEXAGONALE ROBUSTE 3/4" ALLIAGE ACIER OU ACIER INOX

** CE COLLET NE CONVIENT PAS POUR
 UTILISATION AVEC LES RACCORDS DR25



DIMENSION du TUYAU						POIDS EXP.	BOULONS DES COLLETS PLAQUÉ ZINC OU SS304	SERRAGE DES BOULONS DU COLLET	TIGES DE RETENU- ALLIAGE D'ACIER ou 304 SS
	"A"x(2)	"B"	"C"	"D"	"E"				
4"	9 3/8"	1 1/8"	6"	5.96	4.7	14 lbs	4 @ 3/8" x 3 1/2"	100 lbs/pied	2 @ 3/4"x7" Boulons en T
6"	12 1/8"	1 1/4"	6"	8.06	6.83	19 lbs	4 @ 3/8" x 4"	100 lbs/pied	2 @ 3/4"x7" Boulons en T
8"	14 3/8"	1 1/2"	6" (8")	10.56	8.98	30 lbs	4 @ 3/8" x 5"	150 lbs/pied	2 @ 3/4"x12" Tiges Filetées
10"	17 3/8"	1 3/4"	6" (8")	12.66	11.03	44 lbs	4 @ 3/8" x 6"	150 lbs/pied	4 @ 3/4"x12" Tiges Filetées
12"	20 3/8"	1 7/8"	6" (8")	15.19	13.13	54 lbs	4 @ 3/8" x 6"	150 lbs/pied	4 @ 3/4"x12" Tiges Filetées

