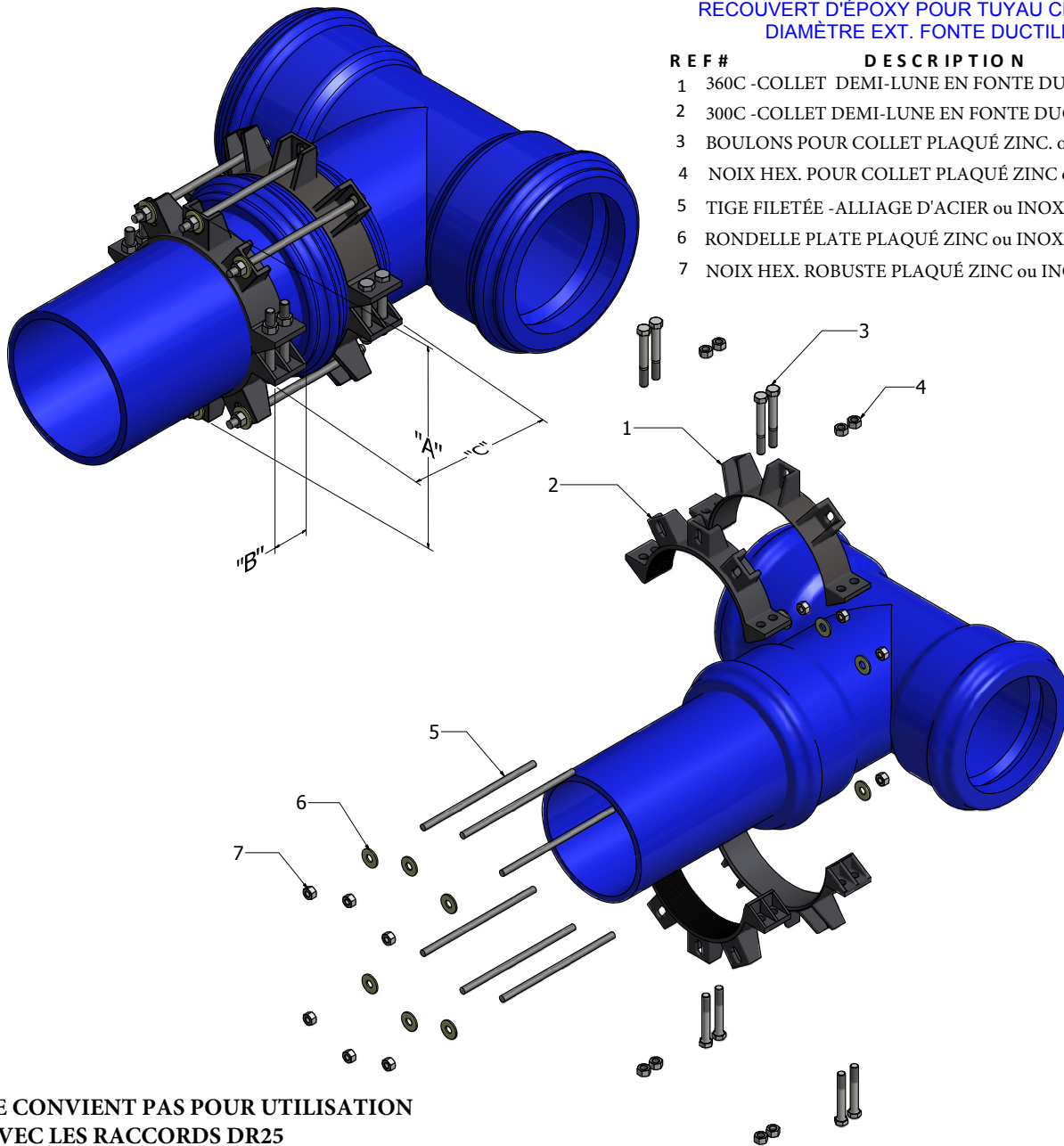


# COLLET DE RETENU

RECOUVERT D'ÉPOXY POUR TUYAU CPV AVEC  
DIAMÈTRE EXT. FONTE DUCTILE.

REF #	DESCRIPTION
1	360C - COLLET DEMI-LUNE EN FONTE DUCTILE-A-536 Gr. 65-45-12
2	300C - COLLET DEMI-LUNE EN FONTE DUCTILE-A-536 Gr. 65-45-12
3	BOULONS POUR COLLET PLAQUÉ ZINC. ou INOX 304 ou INOX 316
4	NOIX HEX. POUR COLLET PLAQUÉ ZINC ou INOX 304 ou INOX 316
5	TIGE FILETÉE -ALLIAGE D'ACIER ou INOX 304 ou INOX 316
6	RONDELLE PLATE PLAQUÉ ZINC ou INOX304 ou INOX 316
7	NOIX HEX. ROBUSTE PLAQUÉ ZINC ou INOX304 ou INOX 316



\*\*\* NE CONVIENT PAS POUR UTILISATION  
AVEC LES RACCORDS DR25

DIMENSION DU TUYAU	"A" X (2)	"B"	"C"	POIDS EXP.	BOULONS DU COLLET	RESTRAINING RODS
14"	25.2	4	13"		8 @ 7/8" x 6 1/2"	6 @ 3/4" x 17" ROD
16"	27.5	4	13"		8 @ 7/8" x 6 1/2"	6 @ 3/4" x 17" ROD
18"	30.7	4	13"		8 @ 1" x 8"	8 @ 3/4" x 17" ROD
20"	33.12	5	20"		8 @ 1 1/8" x 8 1/2"	8 @ 3/4" x 24" ROD
24"	38.12	5.25	26"		8 @ 1 1/8" x 8 1/2"	12 @ 3/4" x 30" ROD