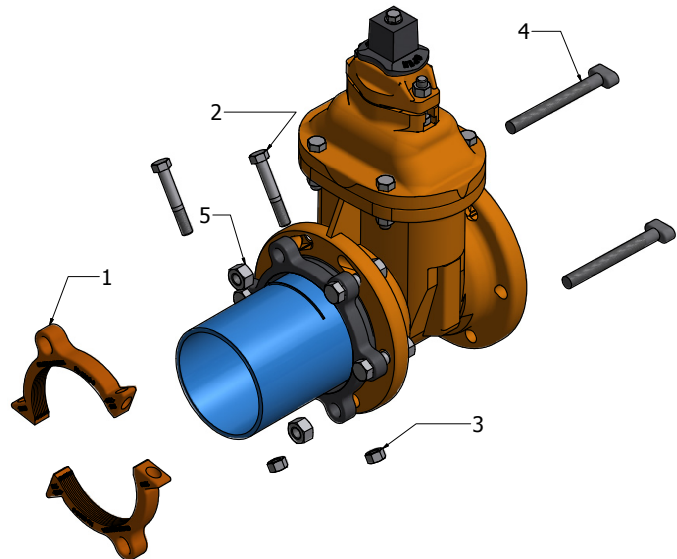
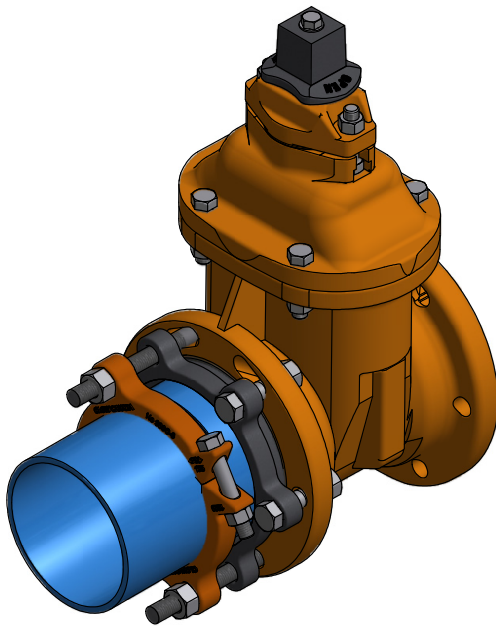


COLLET DE RETENU

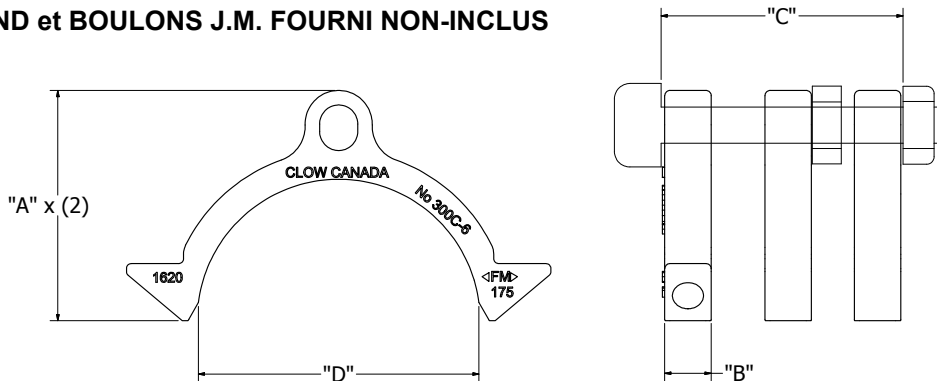
RECOUVERT D'ÉPOXY POUR TUYAU CPV
 AVEC DIAMÈTRE EXT. FONTE DUCTILE
 APPROUVÉ FM 4" - 12"
 CERTIFIÉ UNIBELL B-13-92 ET ASTM F-1674-11
 ADAPTÉ POUR TUYAU C-900 & C-909



REF# DESCRIPTION

1. 300C -COLLET DEMI-LUNE EN FONTE DUCTILE-A-536 Gr. 65-45-12
2. BOULONS HEXAGONAL POUR COLLET, PLAQUÉ ZINC OU ACIER INOX.
3. NOIX HEXAGONALE PLAQUÉE ZINC OU ACIER INOX.
4. BOULONS EN T-3/4" ou TIGES FILETÉES ACIER INOX.
5. NOIX HEXAGONALE ROBUSTE 3/4" PLAQUÉ ZINC ou ACIER INOX .

GLAND et BOULONS J.M. FOURNI NON-INCLUS



DIMENSION du TUYAU	"A"x(2)	"B"	"C"	"D"	POIDS EXP.	BOULONS DU COLLET	SERRAGE DES BOULONS DU COLLET	TIGES DE RETENU
4"	9 1/4"	1 1/4"	6"	4.70	9 lbs	2 @ 3/8" x 3 1/2"	100 lbs/pied	2 @ 3/4"x7" boulons en T
6"	11 1/8"	1 1/4"	6"	6.83	11 lbs	2 @ 3/8" x 4"	100 lbs/pied	2 @ 3/4"x7" boulons en T
8"	14 3/8"	1 1/4"	6" (8")	8.98	17 lbs	2 @ 3/4" x 5"	150 lbs/pied	2 @ 3/4"x9" boulons en T
10"	16 3/8"	1 3/8"	6" (8")	11.03	44 lbs	2 @ 7/8" x 6"	150 lbs/pied	4 @ 3/4"x12" Tiges filetées
12"	19 1/4"	1 3/8"	6" (8")	13.13	54 lbs	2 @ 7/8" x 6"	150 lbs/pied	4 @ 3/4"x12" Tiges filetées

